

MIKRO SENDER

Verwandelt jeden Schalter in einen SIMU Hz-Sender

VERWENDUNG:

Macht aus einem Schalter einen Sender.

BEZEICHNUNG	BESTELL-NR.
Hz-Mikro Sender für Rollläden	2008519
Hz-Mikro Sender Licht (sequenziell)	2008518

Geliefert mit 3 Anschlusskabeln für den Schalter.

PRODUKTVORTEILE

PRAKTISCH

Der Mikro-Sender verwandelt jeden Schalter oder Taster in einen Sender. Er ermöglicht dem Benutzer das vorhandene Schalterdesign der bereits vorhandenen Installation zu nutzen.

ULTRA KOMPAKT

Passt einfach hinter den Schalter in die Dose.

UNIVERSAL

Der Mikro-Sender ist mit allen marktüblichen Schaltern/Tastern kompatibel und übernimmt deren Funktionsweise.

KLEINSPANNUNG

Dank der 3V Batterie kann der Mikro-Sender direkt mit dem Schalter verbunden werden.

KEINE VERDRAHTUNG

Es können ein oder mehrere Schaltpunkte hinzugefügt werden, ohne dass eine Verdrahtung oder irgendwelche Installationsarbeiten nötig sind.

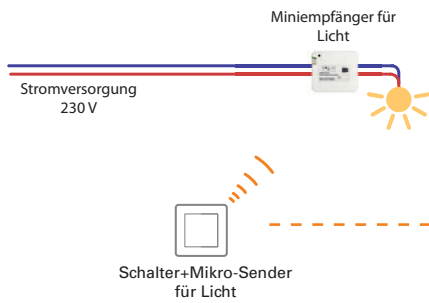
INTEGRIERTES SIMU-HZ SYSTEM

Der Mikro-Sender ist mit allen SIMU-Hz Motoren und Empfängern kompatibel.



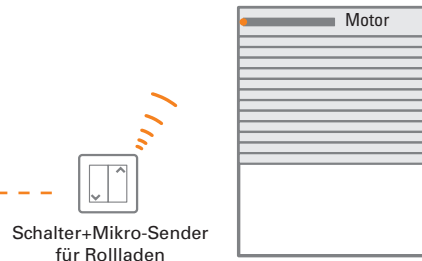
INSTALLATION UND FUNKTIONSPRINZIP

Ansteuerung einer Beleuchtung mit einem Hz-Funkempfänger für Licht : Wenn der N-Leiter nicht durch den Schalter führt

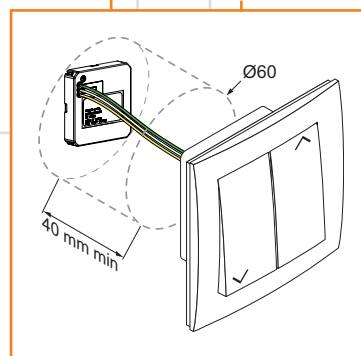


Erweitern der Steuerung
Ermöglicht mehrere Steuerungen für die Beleuchtung hinzuzufügen *

Ansteuerung eines Rollladens mit einem SIMU Hz-Motor :



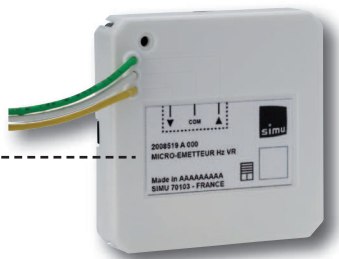
Erweitern der Steuerung
Ermöglicht mehrere Steuerungen für den Rollladen hinzuzufügen *



* Es lassen sich bis zu 12 Sender auf einen Motor oder Funkempfänger einlernen.

SPEZIFIKATION

PRODUKTKLASSE	Klasse III
STROMVERSORGUNG	3V- Batterie, Typ CR2430
UMGEBUNGSTEMPERATUR BEI GEBRAUCH	-10°C / +60°C
MAßE	45 x 45 x 9 mm
SCHUTZART	IP 30
FUNKFREQUENZ	433,42 MHz
REICHWEITE DER FERNBEDIENUNG	~ 200 m im Freien ~ 20 m durch 2 bewehrte Betonwände (abhängig von der Umgebung und eventuellen Funkstörungen)

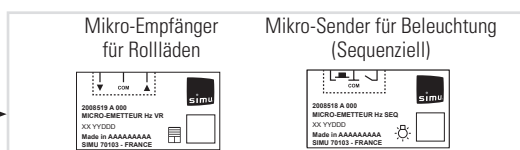


FÜR ROLLADEN :

FUNK KOMPATIBILITÄT Kompatibel mit der gesamten SIMU Hz-Produktpalette
SCHALTER KOMPATIBILITÄT Schalter (Auf/Stop/Ab)
Taster (Auf/Stop/Ab)

FÜR LICHT :

FUNK KOMPATIBILITÄT Kompatibel mit der gesamten SIMU Hz-Produktpalette
SCHALTER KOMPATIBILITÄT Schalter (Ein/Aus)
Taster (Ein/Aus)



Inklusive 3 Anschlussleitungen für den Schalter.